

AMPIRE®

BTR200-HD

German Engineering. Out of the ordinary.



Bedienungsanleitung

Owner's Manual

Scannen für die aktuellste
Bedienungsanleitung



Bitte lesen Sie die komplette Anleitung aufmerksam durch bevor Sie mit der Installation beginnen.
Before attempting to connect or operate this product, please read the instructions completely.

Umwelthinweise

- Elektronische Altgeräte gehören nicht in die Mülltonne.
- Wenn Sie dieses Gerät später entsorgen möchten, entfernen Sie sämtliche Kabel und Batterien und entsorgen diese getrennt voneinander in einer Recycling-Anlage in Ihrer Nähe.
- Alternativ können Sie dieses Gerät zur Entsorgung auch Ampire zurücksenden.
- Die Verpackung ist recycelbar. Entsorgen Sie die Verpackung in einem dafür vorgesehenen Sammelsystem.



Umwelthinweise und Informationen zur Entsorgung von Elektro- und Elektronikgeräten samt Batterien (anwendbar für Länder, die ein separates Sammelsystem übernommen haben)

Wenn Sie dieses Produkt entsorgen wollen, entsorgen Sie es nicht über den normalen Hausmüll. Es gibt ein separates Sammelsystem für gebrauchte elektronische Geräte in Einklang mit den Rechtsvorschriften, die eine angemessene Behandlung, Verwertung und Recycling erfordern. Kontaktieren Sie Ihre lokale Behörde für Details bei der Suche nach eine Recycling-Anlage in Ihrer Nähe. Die Ordnungsgemäße Verwertung und Entsorgung trägt dazu bei, Ressourcen zu schonen und schädliche Auswirkungen auf unsere Gesundheit und die Umwelt zu verhindern.



Hiermit erklärt Ampire Electronics GmbH & Co.KG, dass der Bluetooth® Audio Receiver BTR200-HD den Richtlinien 2014/30/EU, 2014/35/EU, 2014/53/EU und 2011/65/EU entspricht. Den vollständigen Text der EU-Konformitätserklärung ist unter der folgenden Internetadresse verfügbar: <https://ce.ampire.de>

Sicherheitshinweise

Dieses Gerät dient zum Empfang von Audiosignalen, die über Bluetooth® kabellos übertragen werden. Verwenden Sie das Gerät ausschließlich wie in dieser Bedienungsanleitung beschrieben. Jede andere Verwendung sowie die Verwendung unter anderen Betriebsbedingungen gelten als nicht bestimmungsgemäß und können zu Personen- oder Sachschäden führen. Für Schäden, die aus nicht bestimmungsgemäßem Gebrauch entstehen, wird keine Haftung übernommen.

Das Gerät darf nur von Personen benutzt werden, die über ausreichende physische, sensorische und geistige Fähigkeiten, sowie über entsprechendes Wissen und Erfahrung verfügen.

Gefahren für Kinder

Sorgen Sie dafür, dass Kunststoffhüllen, Verpackungen, etc., ordnungsgemäß entsorgt werden und sich nicht in der Reichweite von Babys und Kleinkindern befinden. Erstickungsgefahr! Achten Sie darauf, dass Kinder keine Kleinteile vom Gerät lösen. Sie könnten die Teile verschlucken und daran ersticken! Lassen Sie Kinder nicht unbeaufsichtigt elektrische Geräte benutzen.

Anschlüsse

- 1) Blau: Remote-Ausgang +12V/20mA
Aktiv, sobald Musik wiedergegeben wird.
- 2) Rot: +12V Zündung (ACC)
- 3) Sicherung 2A
- 4) Schwarz: Masse
- 5) 3,5 mm Klinkenstecker
- 6) Cinch Adapter

Gerät verbinden (notwendig für die Funktion)

- a) Vergewissern Sie sich, dass Bluetooth® an Ihrem Gerät eingeschaltet ist.
- b) Schalten Sie die Zündung ein.
- c) Die LED blinkt blau (Pairing Modus)
- d) Wählen Sie zum Verbinden im Bluetooth®-Menü Ihres Gerätes "BTR200-HD" aus.
- e) Nach erfolgreicher Verbindung leuchtet die LED dauerhaft und ein einzelner Piepton ertönt über das Audiosystem.

Hinweis

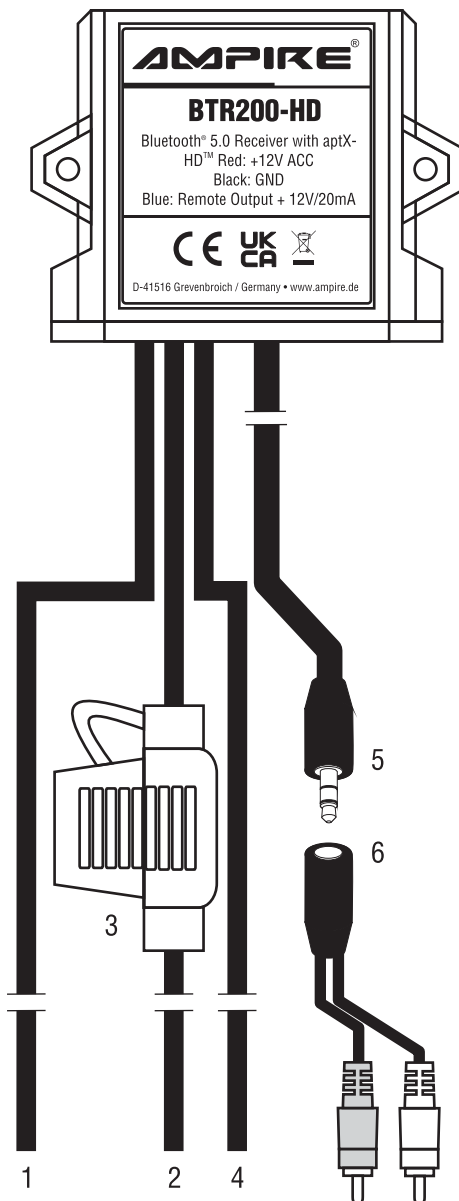
- Mehrere Geräte lassen sich mit dem BTR200-HD verbinden, es kann aber immer nur ein Gerät Musik streamen.
- Der BTR200-HD erinnert sich immer an das zuletzt angelegte Gerät und verbindet sich nach dem Einschalten automatisch. Eine Verbindung zu einem anderen Gerät muss manuell durchgeführt werden, wie oben beschrieben.
- Wenn das verbundene Gerät für mehr als eine Minute außer Reichweite ist, wird automatisch die Verbindung unterbrochen und der BTR200-HD geht in den Pairing Modus [die LED blinkt].

Audiowiedergabe und Bedienung

- Alle Einstellungen, wie die Lautstärke, die Musikauswahl und Play/Pause nehmen Sie an Ihrem Gerät vor.
- Der BTR200-HD kann außer Sicht installiert werden, denn er besitzt keine Regler oder Tasten, die bedient werden müssten.

Technische Daten

- Spannung: 12V DC
- Stromaufnahme: 40mA max.
- Bluetooth® 5.0 mit aptX-HD™ / Sendeleistung <10mW EIRP
- Audio-Frequenzbereich: 20Hz-20kHz
- Audio-Ausgangsspannung: 1V RMS



Environmental Reference

- Old electronic devices do not belong in the garbage can.
- If you later want to dispose of this device, remove all cables and batteries and dispose of them separately at a recycling facility in your area.
- Alternatively, you can return this device to Ampire for disposal.
- The packaging is recyclable. Dispose of the packaging in a designated collection system.



Environmental instructions and information on the disposal of electrical and electronic equipment including batteries (applicable to countries that have adopted a separate collection system)

If you want to dispose of this product, do not dispose of it with your normal household waste. There is a separate collection system for used electronic equipment in accordance with legal requirements that require appropriate treatment, recovery and recycling. Contact your local authority for details on finding a recycling facility in your area. Proper recycling and disposal helps to conserve resources and prevent harmful effects on our health and the environment.



Hereby Ampire Electronics GmbH & Co.KG declares that the Bluetooth® Audio Receiver BTR200-HD complies with the directives 2014/30/EU, 2014/35/EU, 2014/53/EU und 2011/65/EU. The full text of the EU Declaration of Conformity in German language is available at the following Internet address: <https://ce.ampire.de>

Safety Instructions

This device is used to receive audio signals that are wirelessly transmitted via Bluetooth®. Only use the device as described in this user manual. Any other use or use under other operating conditions is considered to be improper and can lead to personal injury or damage to property. No liability is accepted for damage resulting from improper use. The device may only be used by persons who have sufficient physical, sensory and mental abilities, as well as the appropriate knowledge and experience.

Dangers for children!

Ensure that plastic sleeves, packaging, etc., are disposed of properly and kept out of the reach of babies and small children. Danger of suffocation! Make sure that children do not detach any small parts from the device. They could swallow the parts and choke on them! Do not allow children to use electrical devices unsupervised.

BTR200-HD Bluetooth® Audio Receiver mit aptX-HD™

Connections

- 1) Blue: Remote output +12V/20mA
Powered during the music playback.
- 2) Red: +12V ignition (ACC)
- 3) Fuse 2A
- 4) Black: GND
- 5) 3,5 mm Jack plug
- 6) Cinch adapter

Pairing your device (required for operation)

- a) Ensure that your streaming device has Bluetooth® enabled.
- b) Turn the ignition (ACC) on.
- c) The LED starts blinking (pairing mode).
- d) Select “BTR200-HD” in your devices Bluetooth® setup menu.
- e) When successfully connected, the LED on the BTR200-HD will stop blinking and remain lit.
A single beep will be heard through the connected sound system.

Attention

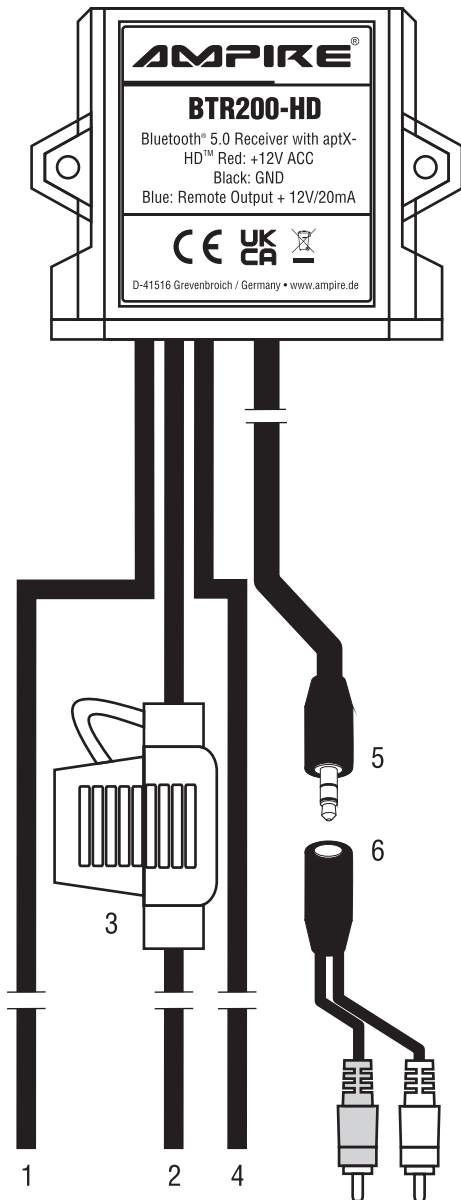
- Multiple devices can be paired to the BTR200-HD, but only one device can connect at one time.
- The BTR200-HD will remember the last device which was connected to it and reconnect with it automatically. If that device is not active, then other paired devices can connect manually, or new devices can be paired.
- When a connected device is out of range for more than one minute, the BTR200-HD will automatically disconnect it and returns to pairing mode [the LED starts blinking].

Controlling audio playback

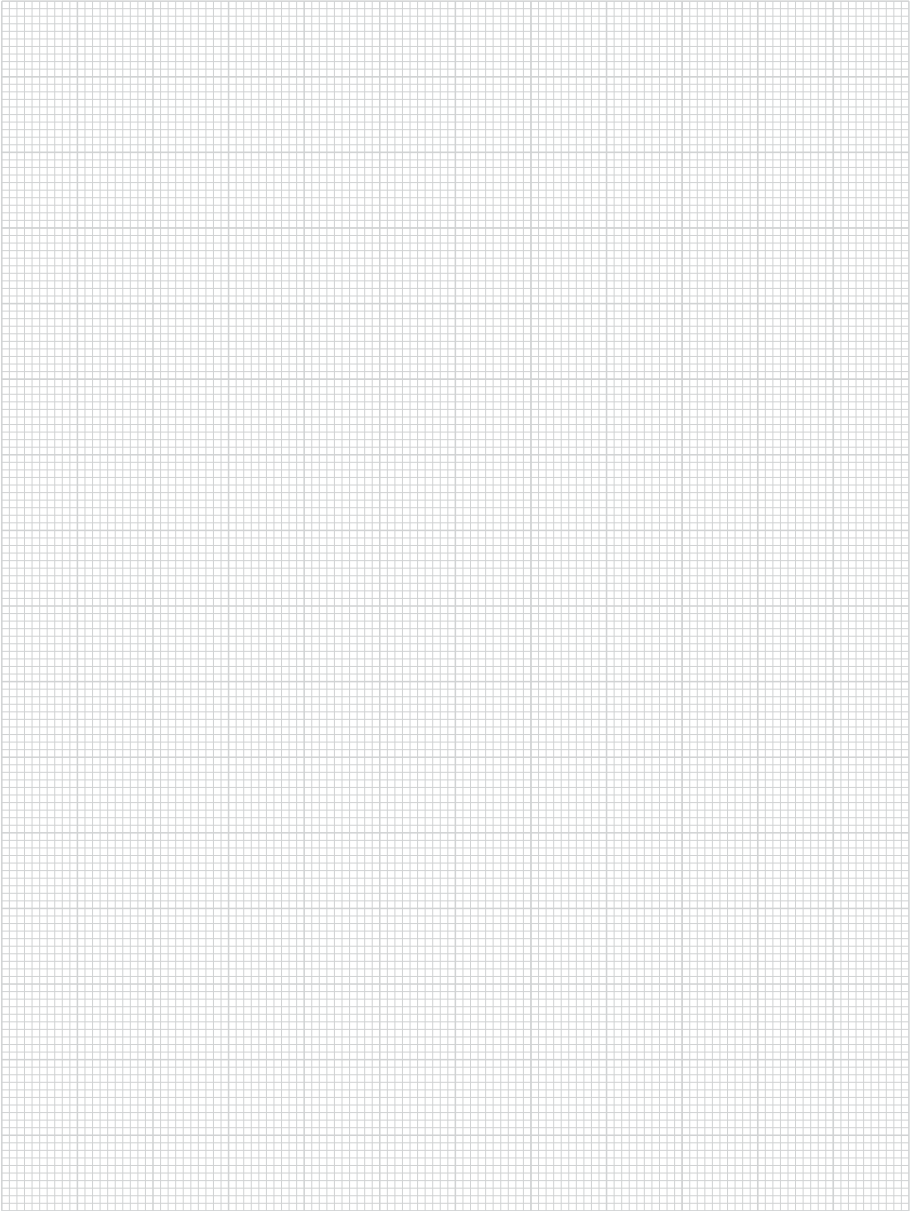
- Once connected, audio is controlled from the streaming device. This includes volume and media selection.
- The BTR200-HD can be installed out of sight, as it has no user controls that needs to be accessed.

Specifications

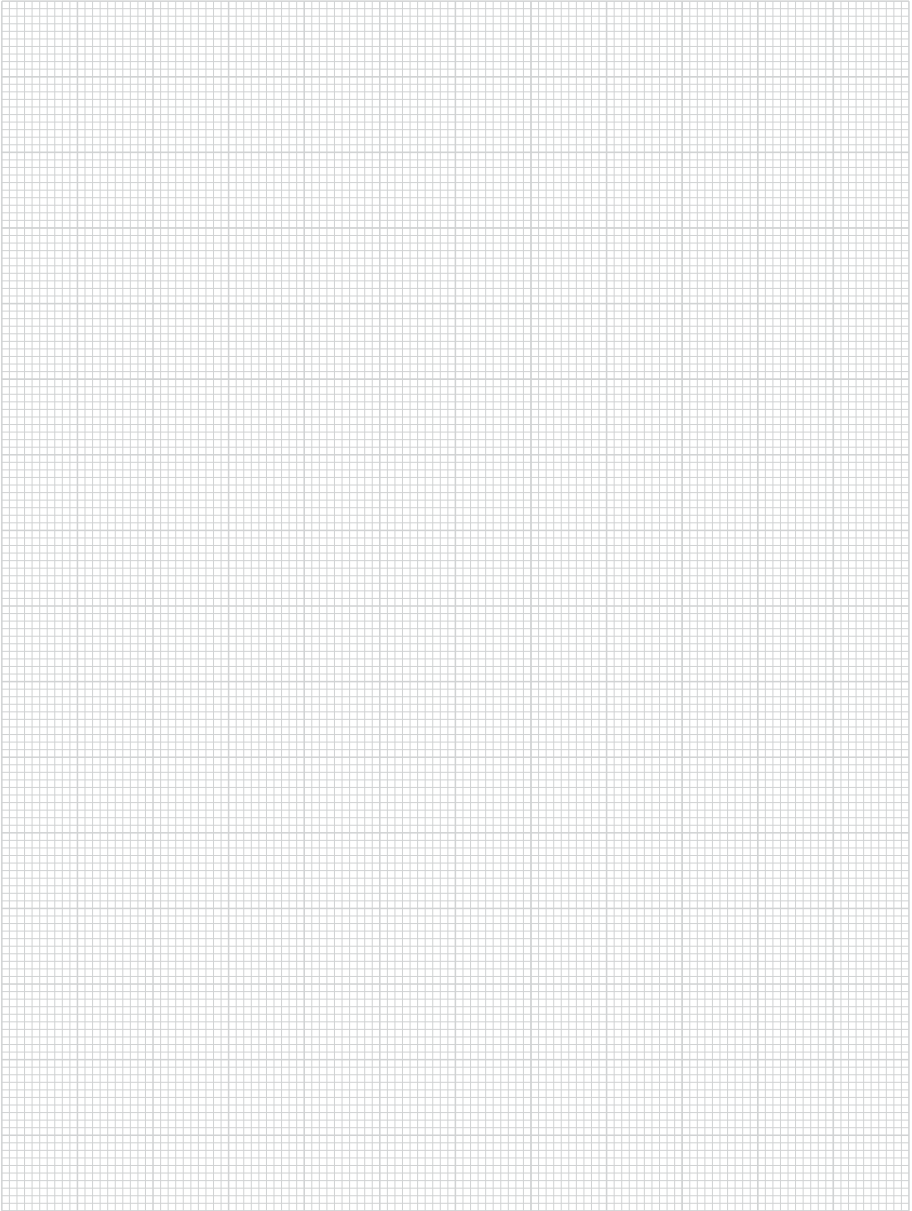
- Power: 12V DC
- Current consumption: 40mA max.
- Bluetooth® 5.0 with aptX-HD™ / Transmission power <10mW EIRP
- Audio frequency range: 20Hz-20kHz
- Audio output level: 1V RMS



Platz für Skizzen



Space for Sketches



Seit der Firmengründung im Jahr 1987 hat AMPIRE ELECTRONICS nur das eine Ziel, dem Kunden die bestmöglichen Autoalarm-, Autohifi- und Multimediaprodukte zu liefern, die auf dem internationalen Markt erhältlich sind.

Alle Fertigungsstätten und Zulieferer sind nach ISO-9001 bzw. QS-9000 zertifiziert. Die Qualitäts-produkte von AMPIRE werden weltweit verkauft.

Ein Kundenservice ist in vielen Ländern erhältlich. Für nähere Informationen über Vertretungen im Ausland wählen Sie: +49-2181-81955-0.

Wir fokussieren auf zukunftsorientierte Entwicklung anwenderfreundlicher Produkte. Unser hoher Anspruch an Qualität, Funktionalität und Design zeichnet unsere Erzeugnisse aus. „German Development“ wird bei AMPIRE wörtlich genommen.

Since its founding in 1987 Ampire Electronics has only one goal, to provide the best possible Caralarm-, Carhifi- and Multimedia products, which are available on the international market.

All manufacturing facilities and suppliers are certified according to ISO 9001 and QS-9000. Ampire quality products are sold worldwide.

An Ampire customer service is available in many countries. For more information about distributors in your territory please call: + 49-2181-81955-0.

We are focused on future oriented development of user friendly products. The outstanding high quality standards, functionalities and designs of our products are unique in the market. "German Development" is taken literally in AMPIRE.

Langwadener Straße 60
D-41516 Grevenbroich
Email: info@ampire.de

Langwadener Straße 60
D-41516 Grevenbroich
Email: info@ampire.de

Technischer Support:
Tel.: 02181-81955-0
Email: support@ampire.de

Technical Support:
Phone: 02181-81955-0
Email: support@ampire.de

www.ampire.de