

# NOVA Core



**NOVA CORE - Serie**  
100 Ah • 150 Ah • 200 Ah • 480Ah

Die WATTSTUNDE® NovaCore Lithium-Eisenphosphat-Batterien (Li-FePO<sub>4</sub>) kombinieren bewährte Leistung mit innovativem Komfort. Die integrierte Heizmatte sorgt für optimale Betriebstemperatur unter allen Bedingungen. Diese Premium-Option bietet nicht nur erstklassige Leistung, sondern ermöglicht auch einen mühelosen Austausch mit vorhandenen Batterien.

- BMS integriert
- Smarte Steuerung und Überwachung über die NOVA-APP
- Hoher konstanter Entladestrom
- Geringes Gewicht und sehr hohe Speicherkapazität
- auch bei niedrigen Temperaturen zuverlässig
- Bis zu 4 Batterien in Reihe- oder Parallelverschalten

# DATENBLATT



Typ	NovaCore 100Ah	NovaCore 150Ah	NovaCore 200Ah	NovaCore 480Ah
Artikel	502-55004	502-55005	502-55007	502-55008
Nennkapazität	100 Ah / 1280 Wh	150 Ah / 1920 Wh	200 Ah / 2560 Wh	480 Ah / 6144 Wh
Nennspannung	12,8 V			
Empfohlene Ladespannung	14.6 V	14.6 V	14.6 V	14.6 V
Empfohlener Ladestrom	50 A	75 A	100 A	125 A
Maximaler Ladestrom	100 A	150 A	150 A	250 A
Maximaler Entladestrom	150 A	150 A	250 A	250 A
Spitzenentladestrom	200 A (5 min.)	200 A (5 min.)	300 A (5 min.)	300 A (5 min.)
Selbstentladung	≤ 2,5 % / Monat			
Innenwiderstand	≤ 20 mΩ			
Batterie Management	integriert / Active cell balancing (<5A)			
Überwachung	Bluetooth 5.0 / App			
Schutzart	IP65	IP65	IP65	IP56
Anschluss	DIN Batteriepol	DIN Batteriepol	M8 Schraubgewinde	M8 Schraubgewinde
Temperaturbereich (Entladung)	- 30 °C bis + 60 °C			
Temperaturbereich (Ladung)	-30 °C bis + 45 °C			
Anwendung / Verschaltung	Parallel / Reihenschaltung möglich (max. 4 Akkus)			

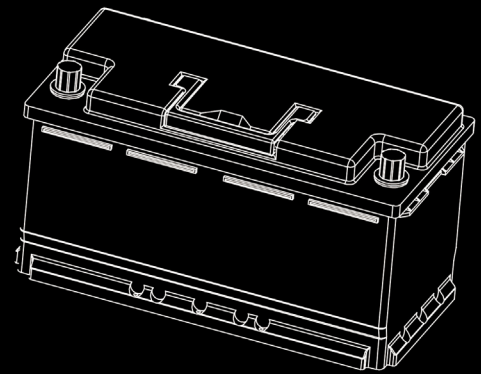
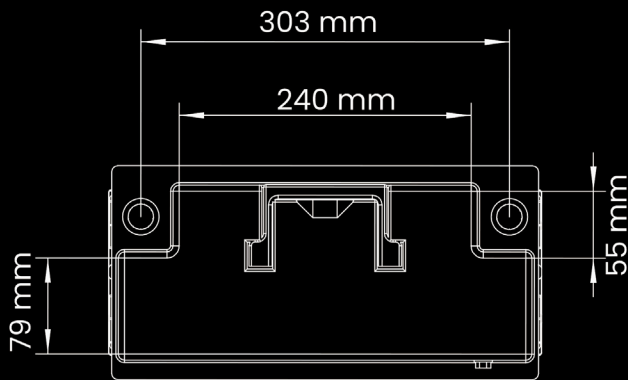
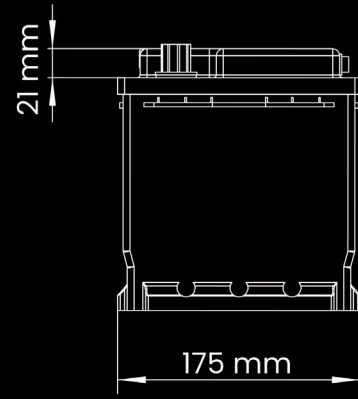
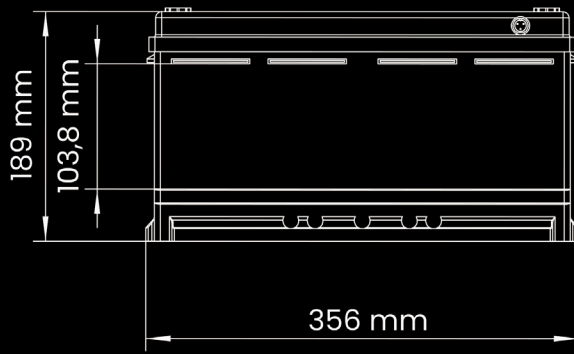
## Dimension

Gewicht	11,6 kg	17,5 kg	21,9 kg	45,9 kg
Abmessungen mm (L x B x H)	356 x 175 x 189 (DIN)	356 x 176 x 192 (DIN)	486 x 170 x 240	362 x 372 x 189 (mit Batteriepol)

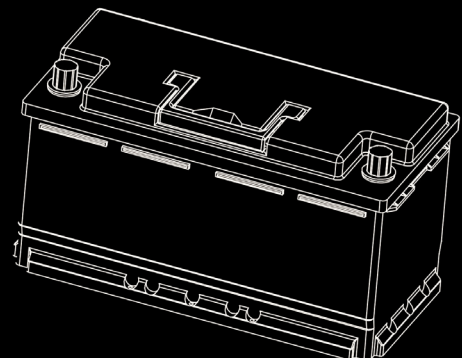
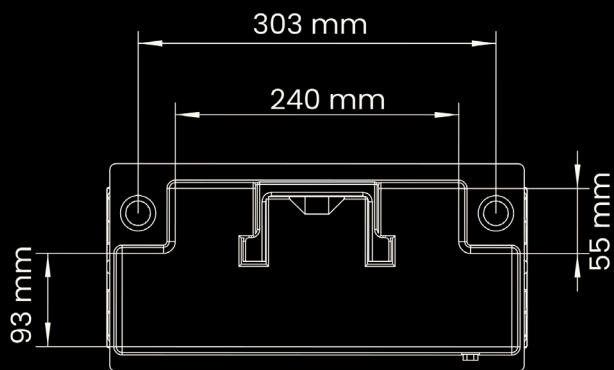
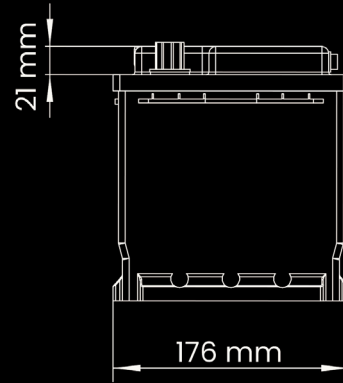
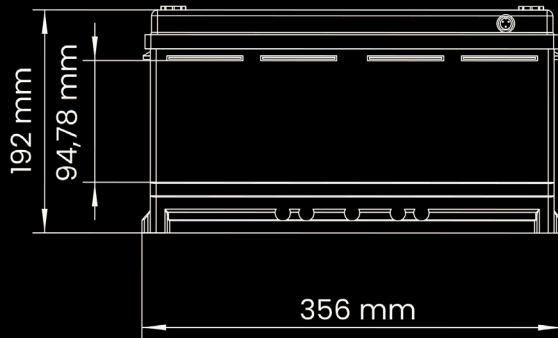
## Grunddaten

Zykluslebensdauer	≥ 6000 bei 80 % DoD			
Zertifikate	CE, UN38.3 & ECE R10.6 (Batterie) MSDS UL1642 & IEC62133 (Zellen),			
Produktgarantie	7 Jahre			

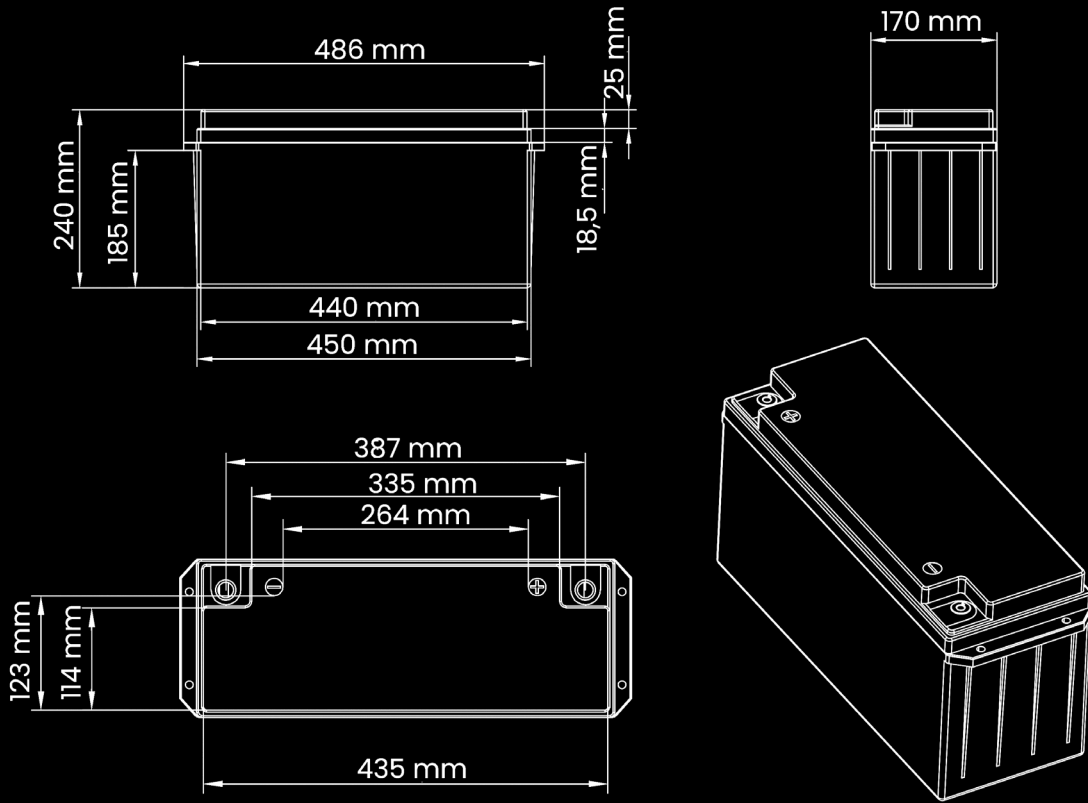
# NOVA CORE 100



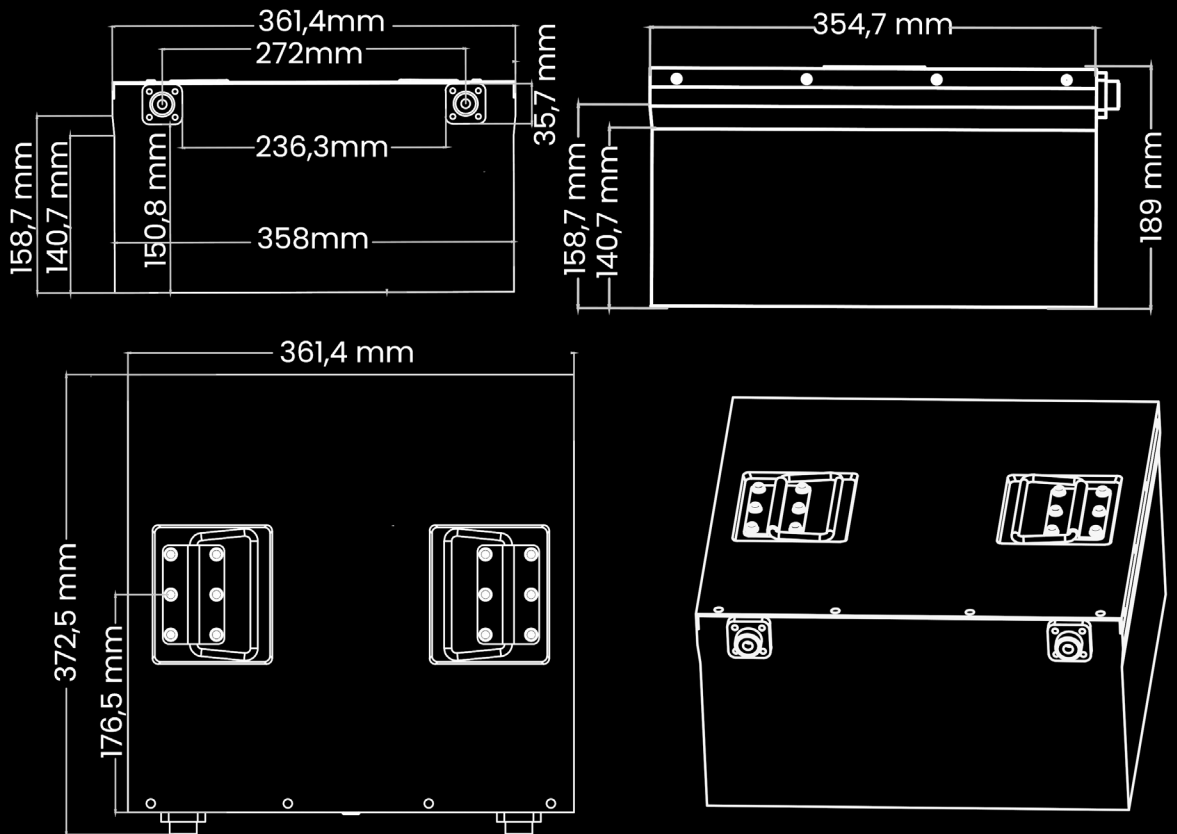
# NOVA CORE 150



# NOVA CORE 200



# NOVA CORE 480



# NOVA Core



**NOVA CORE - Serie**  
100 Ah • 150 Ah • 200 Ah • 480Ah

The WATTSTUNDE® NovaCore lithium iron phosphate batteries (LiFePO<sub>4</sub>) combine proven performance with innovative convenience. The integrated heating mat ensures optimum operating temperature under all conditions. This premium option not only offers first-class performance, but also enables effortless replacement with existing batteries.

- Integrated BMS
- Smart control and monitoring via the NOVA APP
- High constant discharge current
- Low weight and very high storage capacity
- Reliable even at low temperatures
- Up to 4 batteries connected in series or parallel

# DATA SHEET



Typ	NovaCore 100Ah	NovaCore 150Ah	NovaCore 200Ah	NovaCore 480Ah
Article	502-55004	502-55005	502-55007	502-55008
Nominal Capacity	100 Ah / 1280 Wh	150 Ah / 1920 Wh	200 Ah / 2560 Wh	480 Ah / 6144 Wh
Nominal Voltage	12,8 V			
Recommended Charge Voltage	14.6 V	14.6 V	14.6 V	14.6 V
Recommended Charge Current	50 A	75 A	100 A	125 A
Maximum Charge Current	100 A	150 A	150 A	250 A
Maximum Continuous Discharge Current	150 A	150 A	250 A	250 A
Peak Discharge Current	200 A (5 min.)	200 A (5 min.)	300 A (5 min.)	300 A (5 min.)
Self Discharge	≤ 2,5 % / Month			
Resistance	≤ 20 mΩ			
Batterie Management	integrated /Active cell balancing			
Monitoring	Bluetooth 5.0 /App			
Enclosure Protection	IP65	IP65	IP65	IP56
Terminal	DIN battery pole	DIN battery pole	M8 Screw thread	M8 Screw thread
Temperature (Discharge)	- 30 °C bis + 60 °C			
Temperature (Charge)	-30 °C bis + 45 °C			
Application / interconnection	Parallel / series connection possible (max. 4 batteries)			

## Dimension

Weight	11,6 kg	17,5 kg	21,9 kg	45,9 kg
Dimensions (L x W x H)	356 x 175 x 189 (DIN)	356 x 176 x 192 (DIN)	486 x 170 x 240	362 x 372 x 189 (with Battery pole)

## Basic Data

Cycle Life	≥ 6000 at 80 % DoD			
Certifications	CE (battery) UN38.3 (battery) MSDS UL1642 & IEC62133 (cells),ECE R10.6			
Product guarantee	7 Years			