

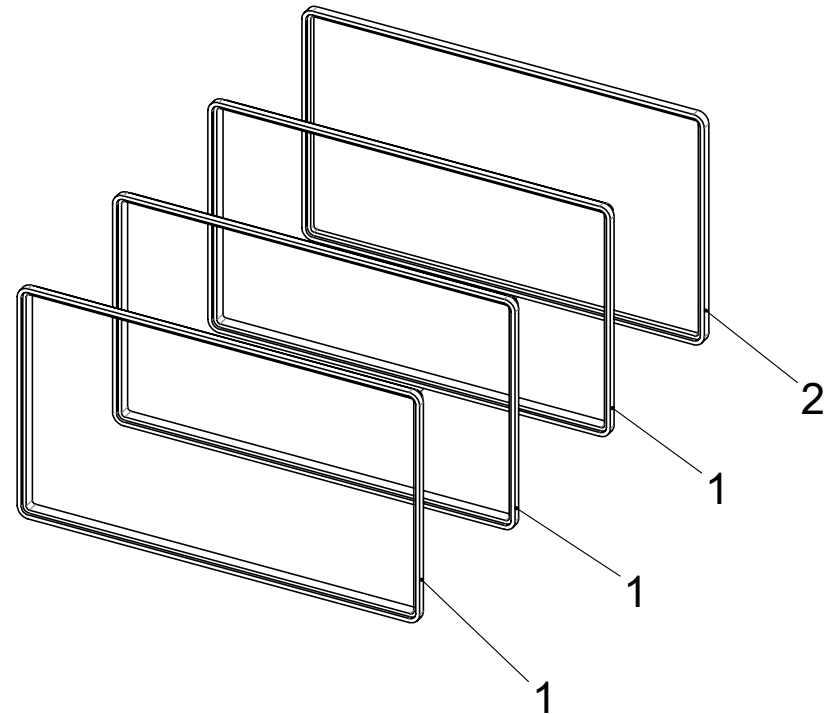


## Distanzrahmenset Trim Frame Set

Artikel-Nr.: / part-no.: 271000-13

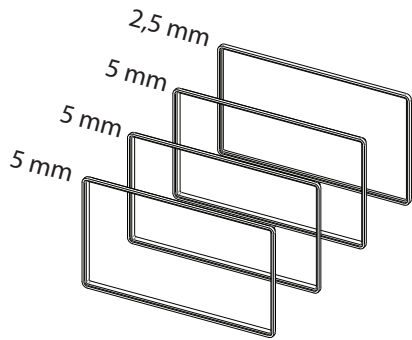


Beispielinstallation / sample installation:



### Inhalt / content

- (1) Zwischenring / trim frame: 5,0 mm
- (2) Zwischenring / trim frame: 2,5 mm



Dieses Set ermöglicht es die Lücke zwischen Doppel-DIN Gerät und Radioblende bei geöffnetem Display mittels Zwischenringen zu schließen.

Folgende Größen sind im Set enthalten:

- 5 mm Zwischenring (3x)**
- 2,5 mm Zwischenring (1x)**

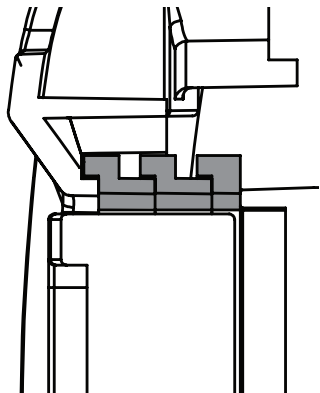
*Die Anzahl der Zwischenringe zum Schließen der Lücke ist abhängig vom Doppel-DIN Gerät.*

This set makes it possible to close the gap between double DIN head unit and fascia plate which is visible when opening the display.

The following sizes are included:

- 5 mm trim frame (3x)**
- 2,5 mm trim frame (1x)**

*The amount of trim frames going to be used depends on the double DIN head unit*



Das Zusammenstecken der Zwischenringe erfolgt wie in der Zeichnung dargestellt (grau markierte Bereiche)

Put trim frames together as shown in the drawing (areas marked in grey)

