

Wireless Charging Pocket

Citroën · Peugeot · Fiat · Toyota

INBAY

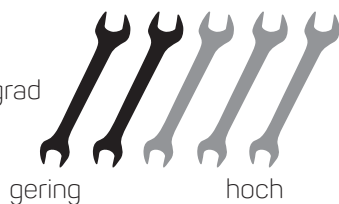
WIRELESS CHARGING

241040-50-2

D

EINBAUANLEITUNG

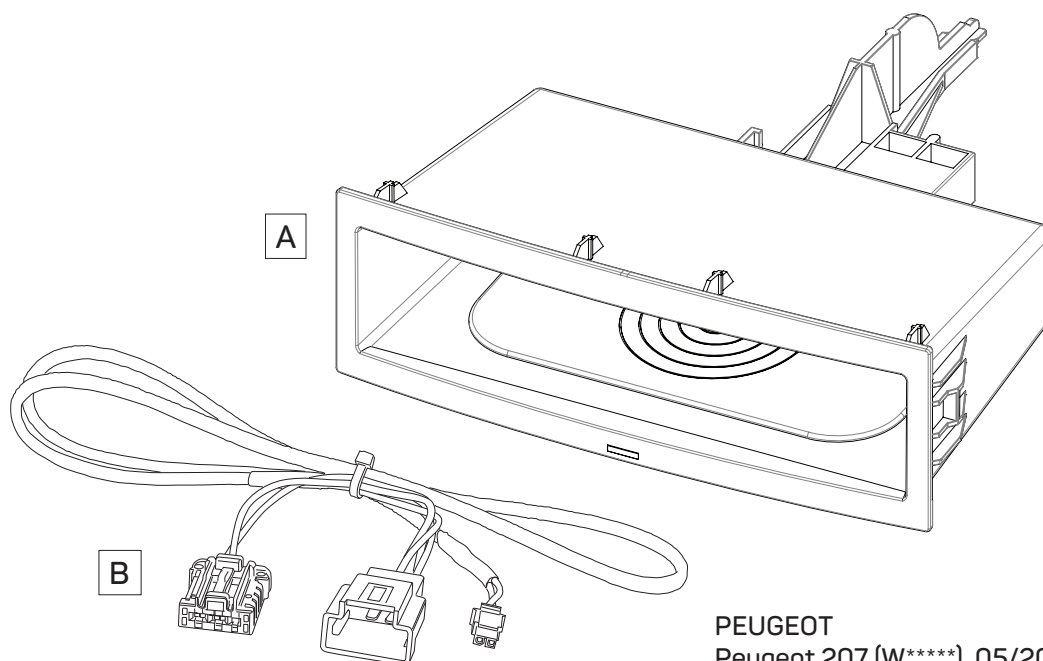
Schwierigkeitsgrad



GB

INSTALLATION GUIDE

level of difficulty



CITROËN

Citroën Berlingo II (G/X/7) 06/2008->
 Citroën C2 (J) 11/2003-12/2009
 Citroën C3 (F) 04/2002-01/2010
 Citroën C3 Pluriel (H) 07/2003-12/2010
 Citroën Jumpy (G9/X) 02/2007-07/2016

FIAT

Fiat Scudo (270) 02/2007-07/2016

PEUGEOT

Peugeot 207 (W****) 05/2006-06/2012
 Peugeot 207 CC (W****) 04/2007-07/2015
 Peugeot 207 SW (W****) 09-2007-06/2013
 Peugeot 307 (3...) 08/2001-08/2007
 Peugeot 307 SW (3...) 06/2002-04/2008
 Peugeot 307 CC (3...) 03/2003-03/2009
 Peugeot Expert (G9/X) 01/2007-07/2016
 Peugeot Partner Tepee (7*) 05/2008->

TOYOTA

Toyota Proace 06/2013-07/2016

Sachgemäße Installation unter Beachtung dieser Einbauanleitung erforderlich. Achten Sie auf korrekte Anschlüsse. Verlegen Sie die Kabel so, dass Sie weder geknickt, gequetscht oder beschädigt werden können. Sorgen Sie dafür, dass sich die Kabel nicht in Gegenständen verfangen können.

Wir können keine Haftung für Schäden übernehmen, welche durch unsachgemäße Installation oder Nutzung verursacht wurden. Verwenden Sie darum ausschließlich das mitgelieferte Montagematerial.

Technische Änderungen vorbehalten, alle Angaben ohne Gewähr.

Das „Qi“ Logo ist Warenzeichen des „Wireless Power Consortium“

An appropriate installation in observance of these operating instructions is necessary. Please make sure the wiring is arranged so it is not bended or crimped due to the risk of cable break. Make sure that all connections are correct. Route the cable away from moving parts, do not allow the cable to be entangled, pinched or damaged in any way.

We will not be liable for damage due to improper installation or utilization. Use the specified accessory parts to prevent product failure.

Subject to technical modifications; no responsibility is accepted for the accuracy of this information.

The “Qi” symbol is a trademark of the “Wireless Power Consortium”



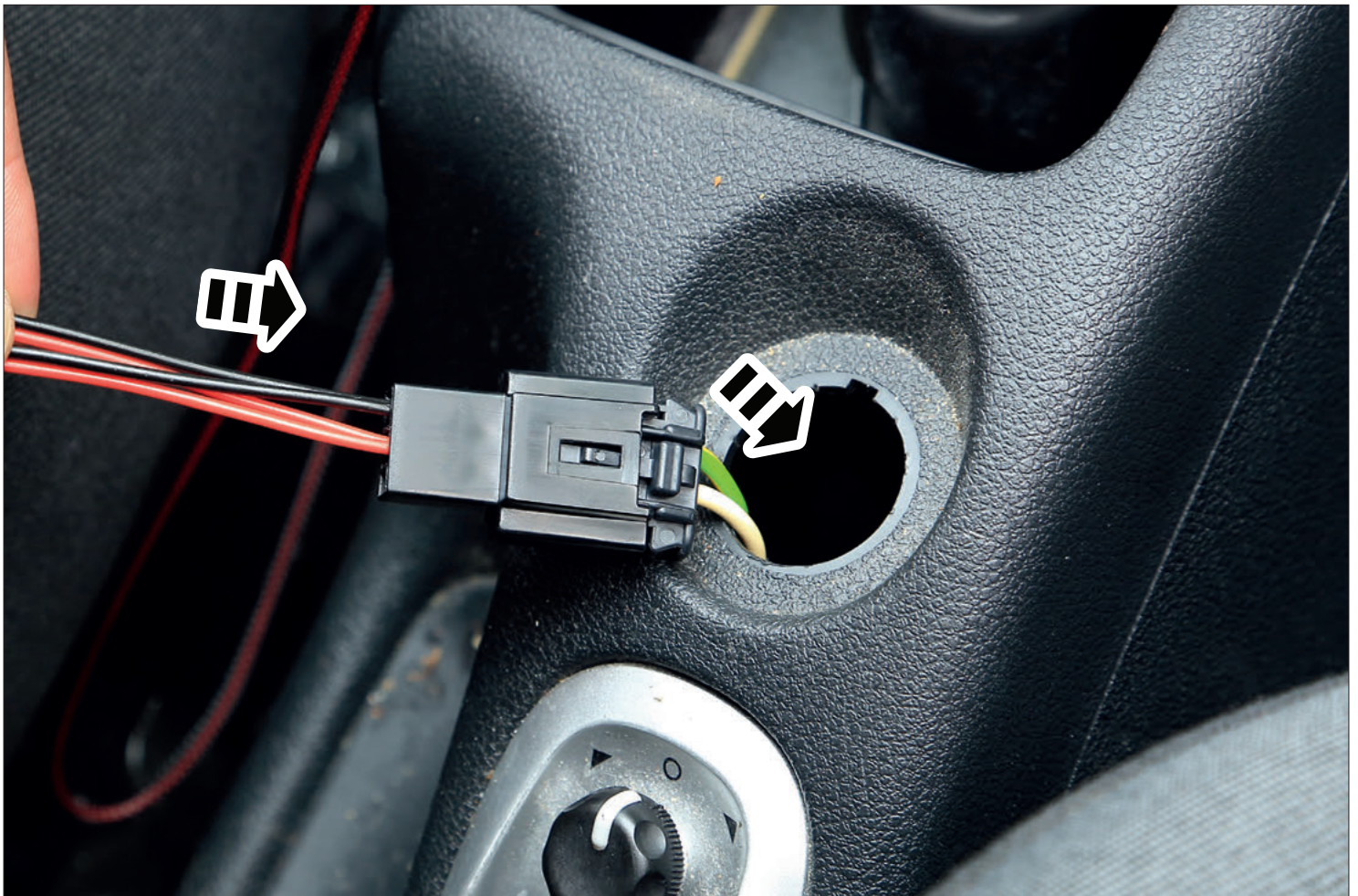
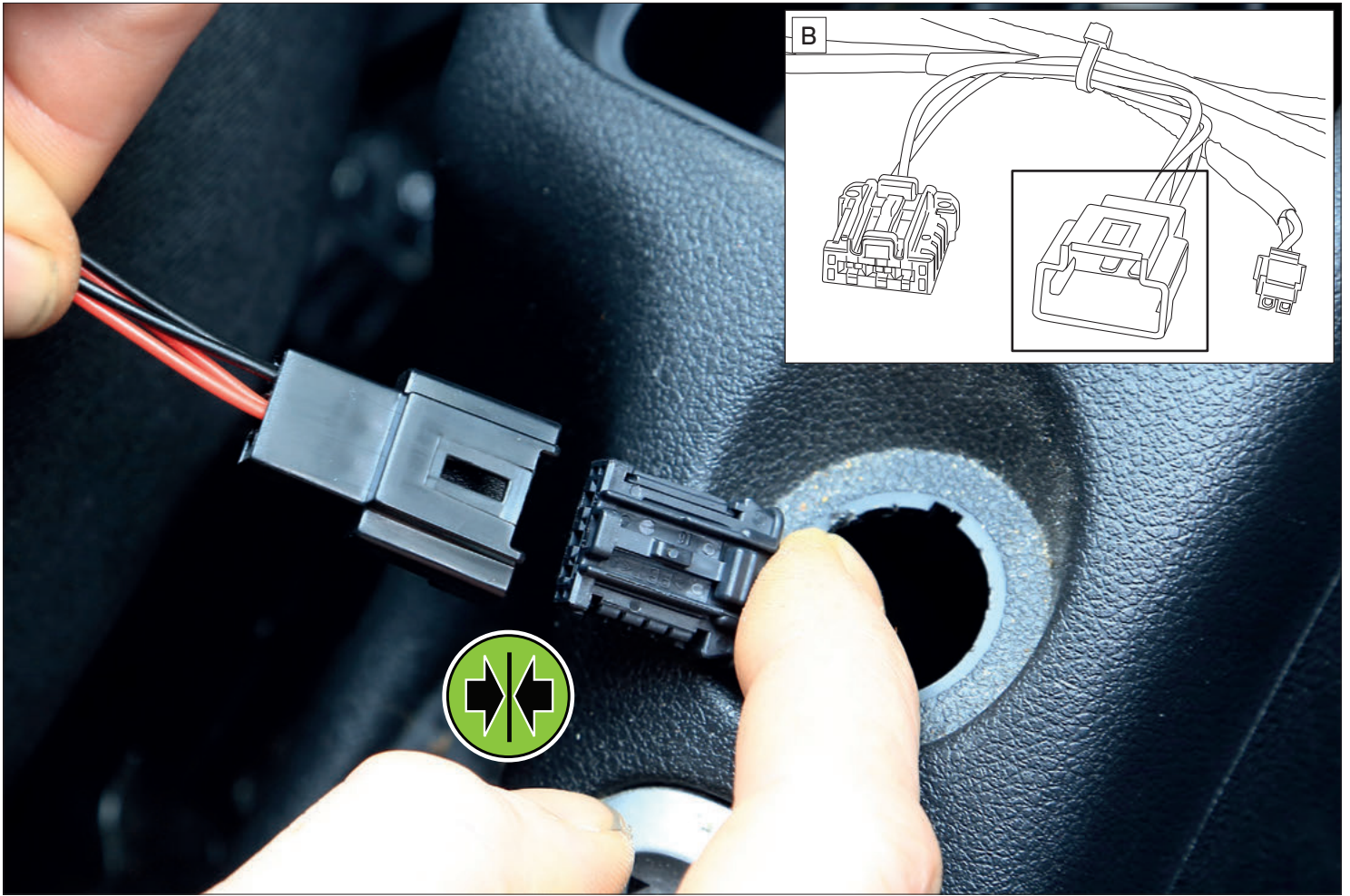
Beispielabbildung · sample photo

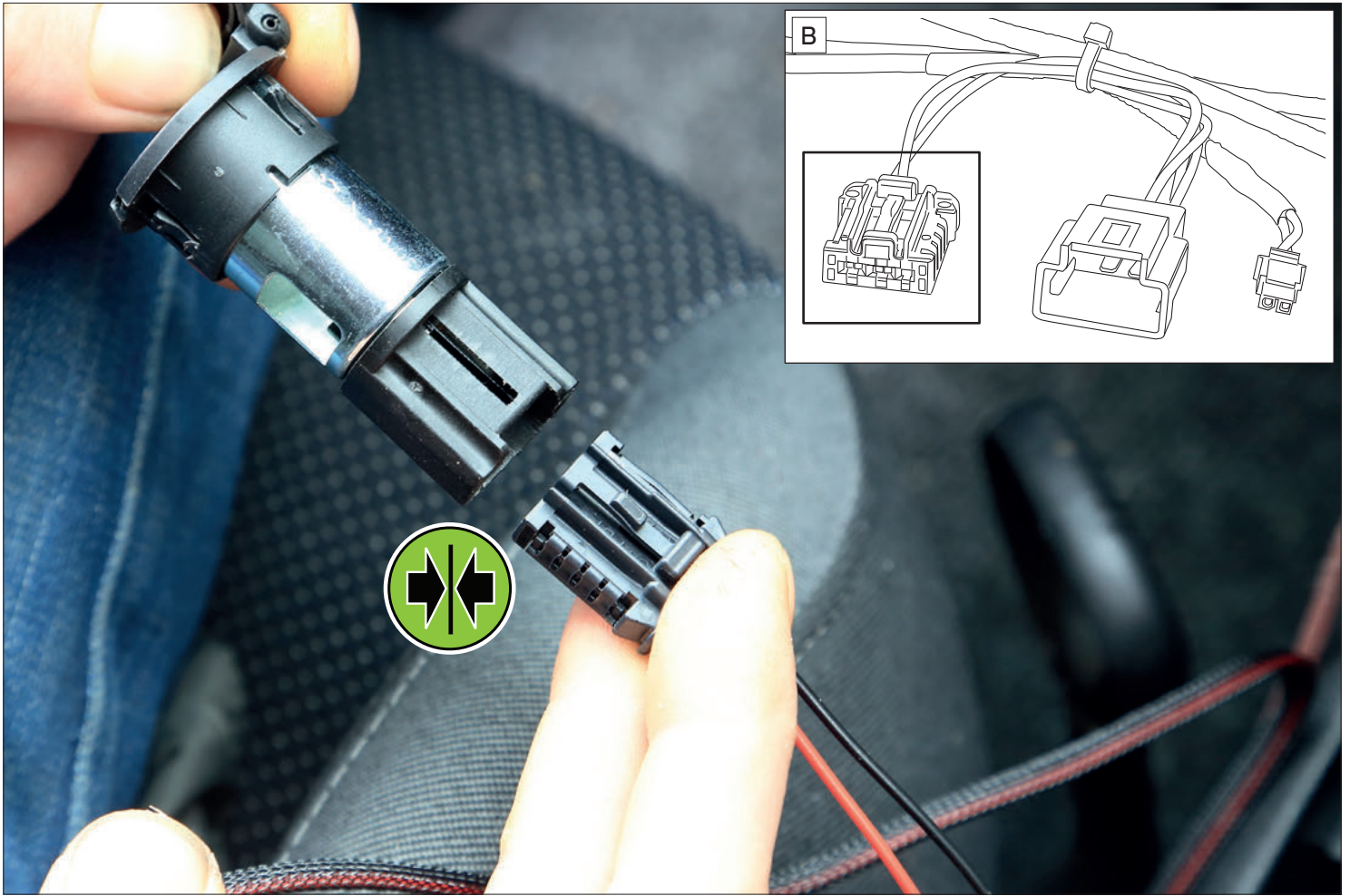


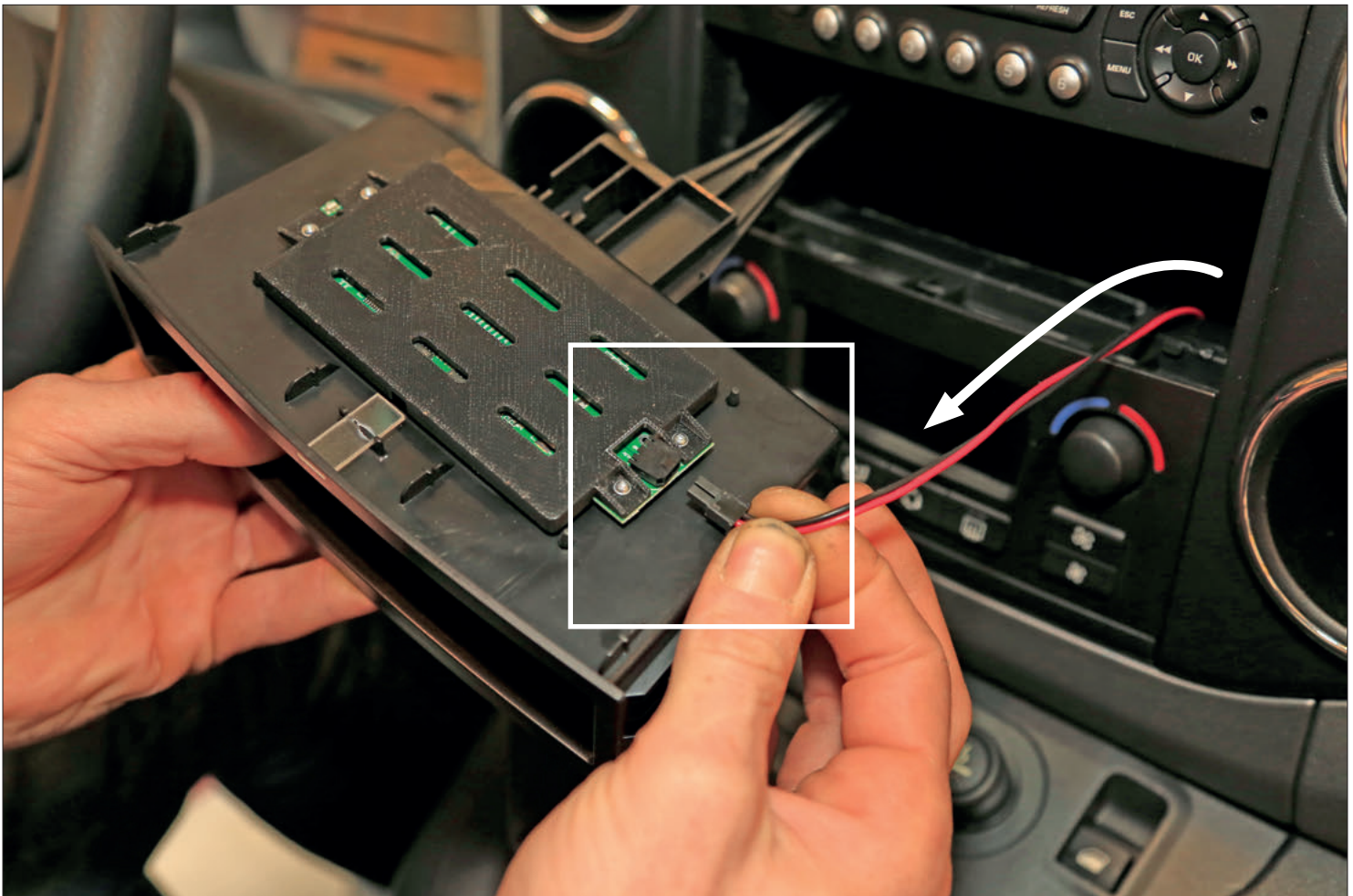
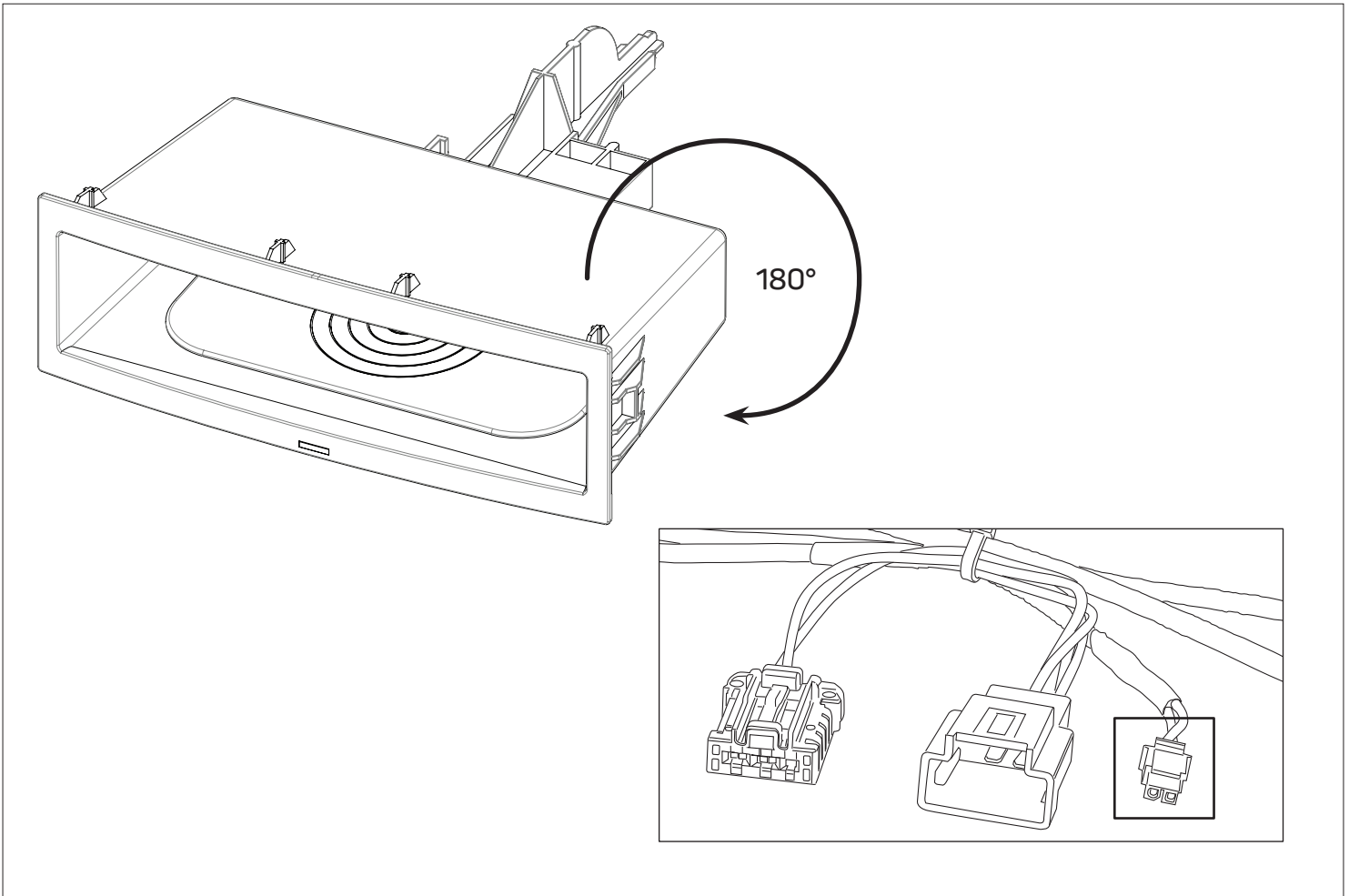


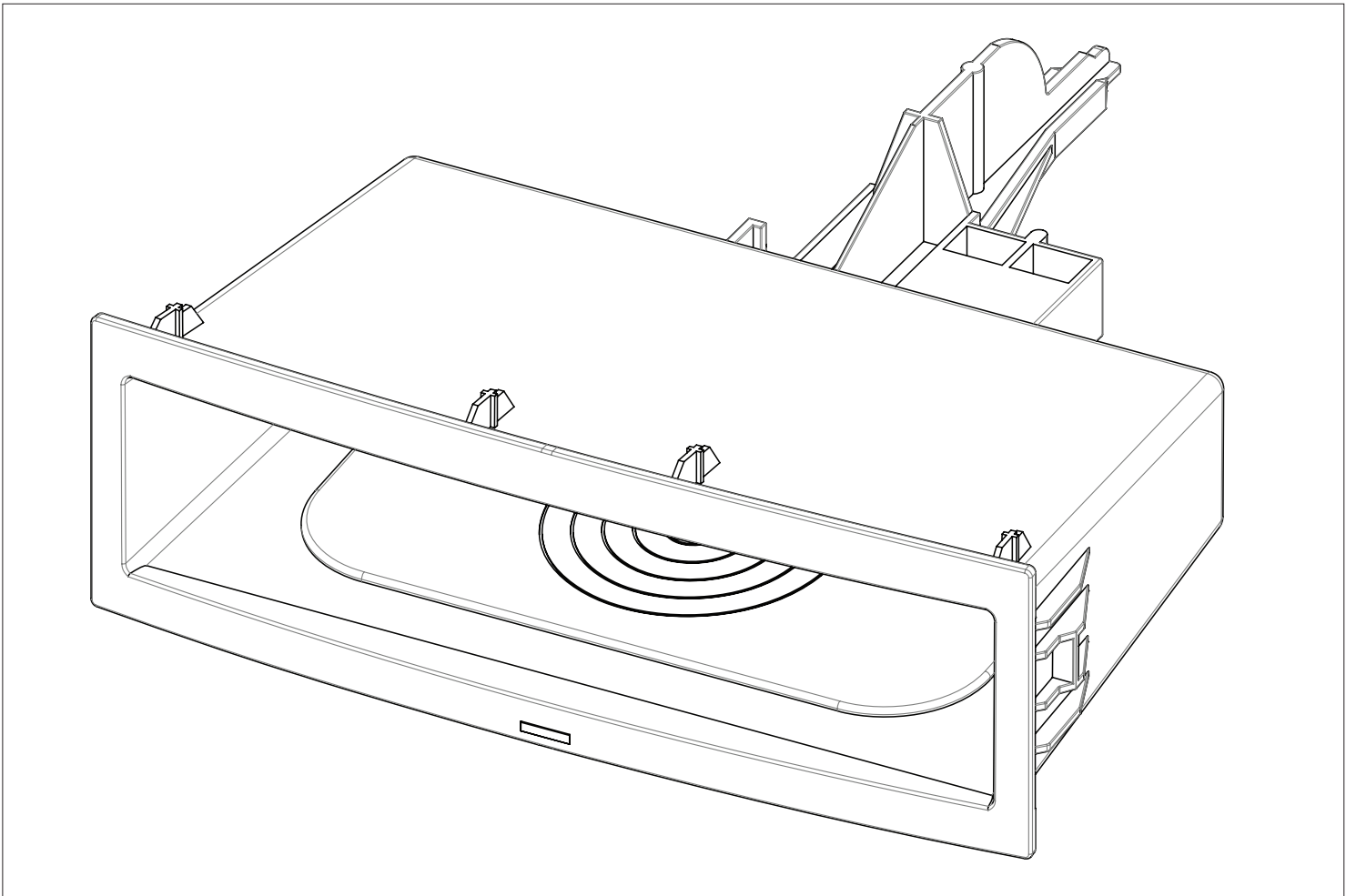
Beispielabbildung · sample photo













Rote LED · Red LED
standby



Blaue LED  
Blue LED