

Wireless Charging Tray

Lichtleiterverlängerungskit - 30 cm  
Optical fiber extension kit - 30 cm

240000-00

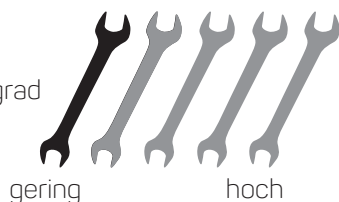
INBAY

WIRELESS CHARGING

D

EINBAUANLEITUNG

Schwierigkeitsgrad



GB

INSTALLATION GUIDE

level of difficulty



**Kit Content**

- (1) Lichtleiterhalter
- (2) Adapter
- (3) Lichtwellenleiter L= 30 cm / d=2
- (4) Lichtwellenleiter L=19,1 mm / d=2,28 mm

**Kit Content**

- (1) optical fiber holder
- (2) adapter
- (3) optical fiber l=30 cm / d=2
- (4) optical fiber L=19,1 / d=2,28

Sachgemäße Installation unter Beachtung dieser Einbauanleitung erforderlich. Achten Sie auf korrekte Anschlüsse. Verlegen Sie die Kabel so, dass Sie weder geknickt, gequetscht oder beschädigt werden können. Sorgen Sie dafür, dass sich die Kabel nicht in Gegenständen verfangen können.

Wir können keine Haftung für Schäden übernehmen, welche durch unsachgemäße Installation oder Nutzung verursacht wurden. Verwenden Sie darum ausschließlich das mitgelieferte Montagematerial.

Technische Änderungen vorbehalten, alle Angaben ohne Gewähr.

Das „Qi“ Logo ist Warenzeichen des „Wireless Power Consortium“

An appropriate installation in observance of these operating instructions is necessary. Please make sure the wiring is arranged so it is not bended or crimped due to the risk of cable break. Make sure that all connections are correct. Route the cable away from moving parts, do not allow the cable to be entangled, pinched or damaged in any way.

We will not be liable for damage due to improper installation or utilization. Use the specified accessory parts to prevent product failure.

Subject to technical modifications; no responsibility is accepted for the accuracy of this information.

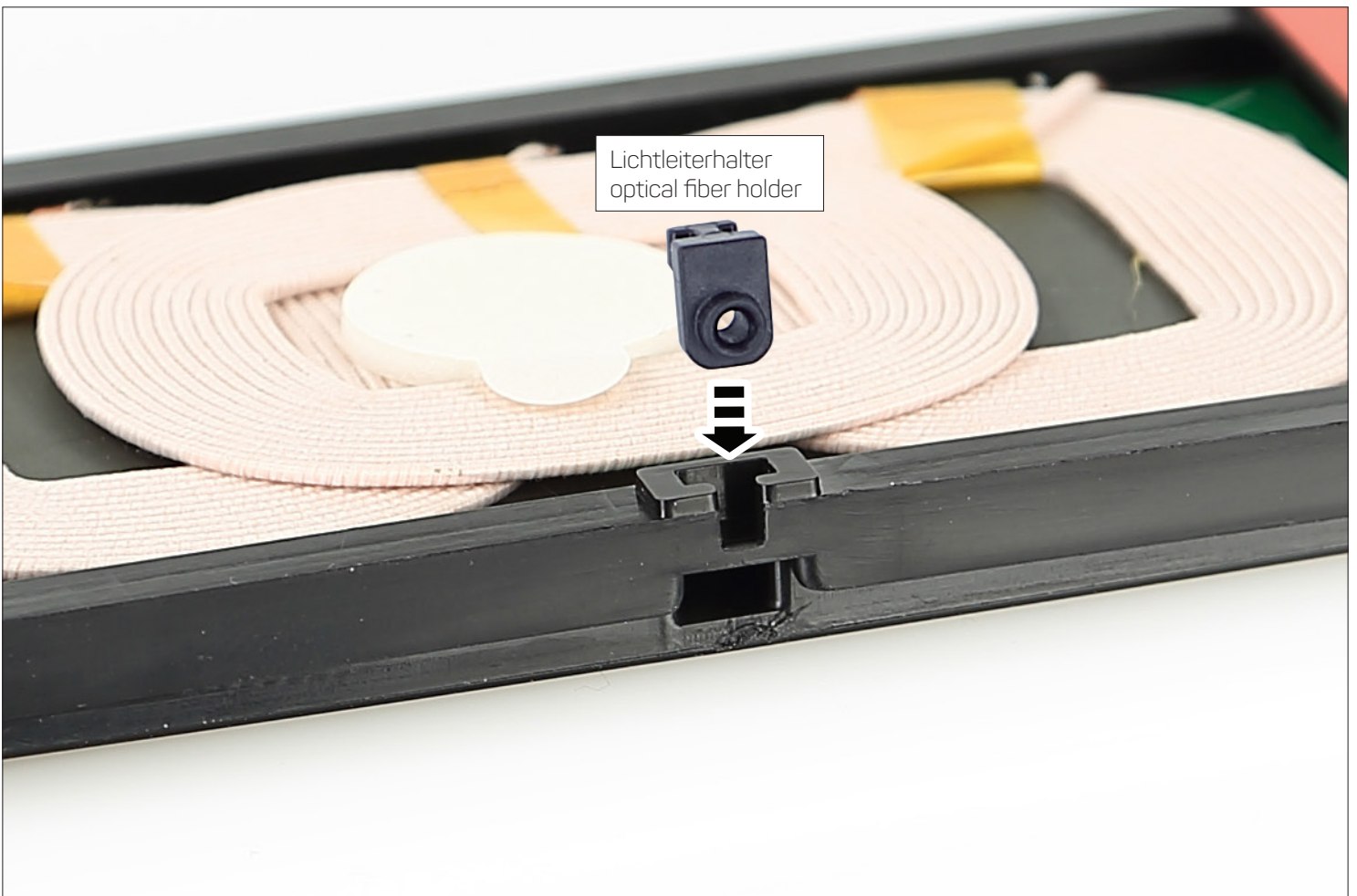
The “Qi” symbol is a trademark of the “Wireless Power Consortium”

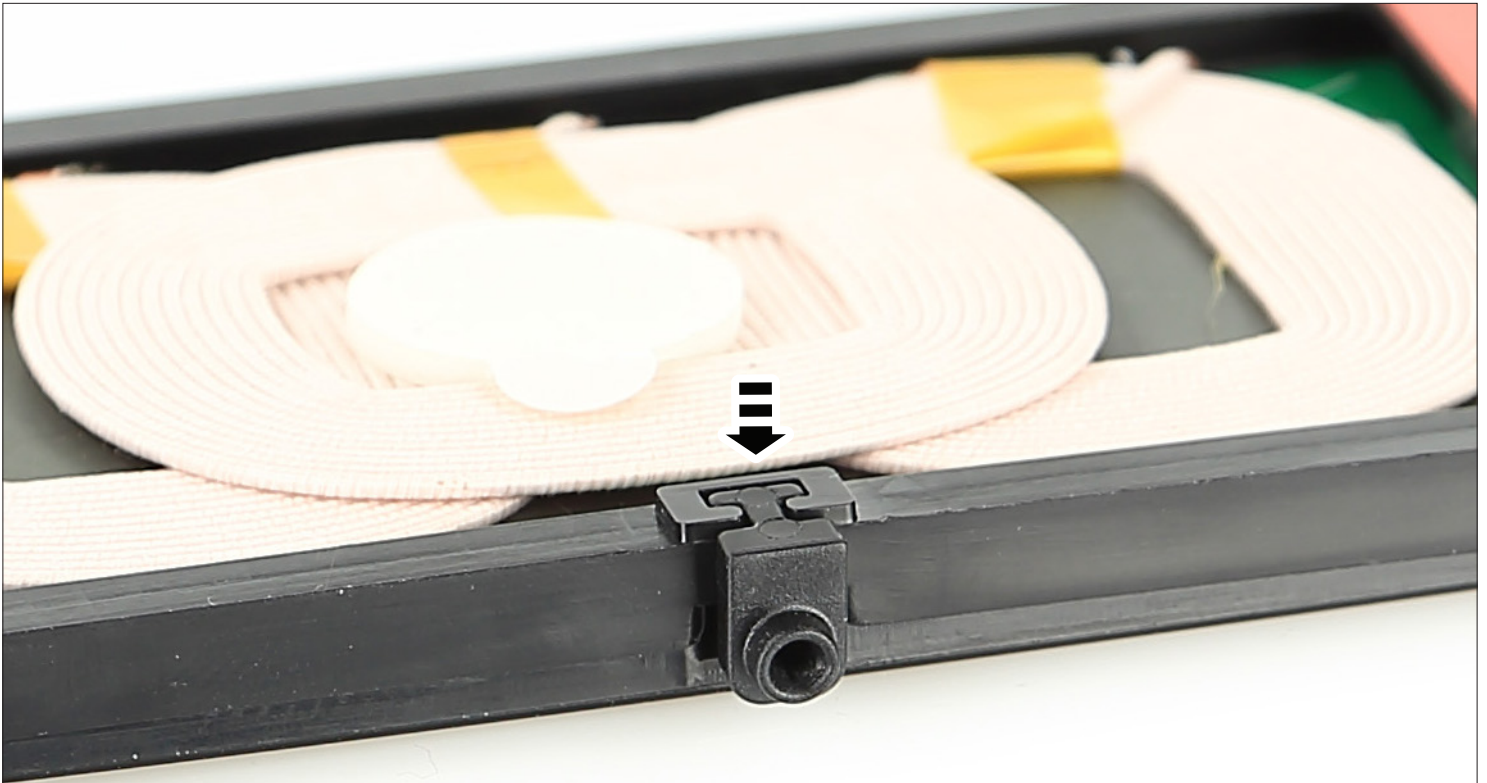
**Lichtleiterhalter**

Setzen Sie den Lichtleiterhalter an einer mit dem Pfeil markierten Stelle - entweder vorne, oder an der Seite der inbay Platine 240000-03 ein.

**Optical fiber holder**

Put the optical fiber holder into one of the position marked with an arrow of the inbay PCB part-no.: 240000-03





**Lichtleiterhalter**

Fixieren Sie den Lichtleiterhalter mit einem geeigneten Klebstoff

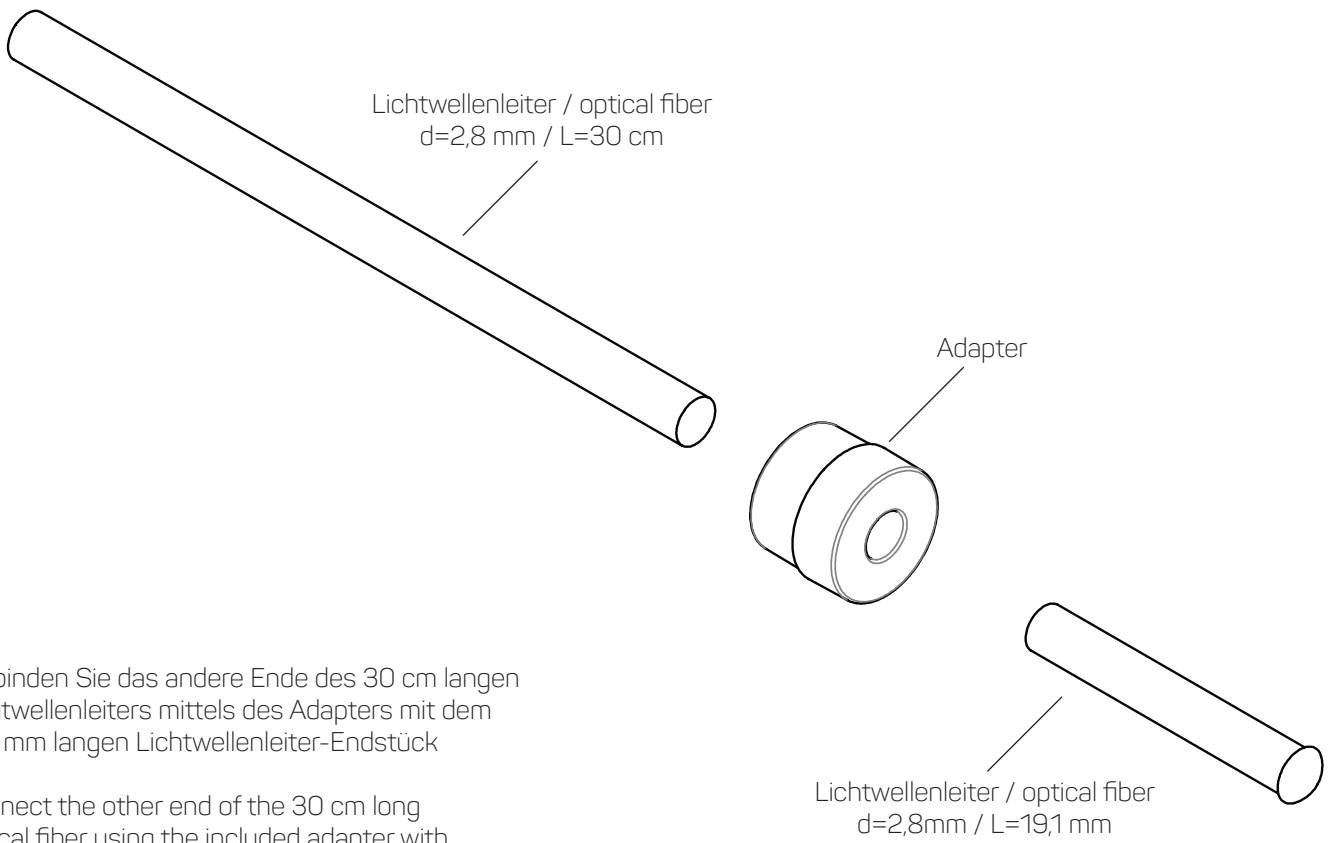
**Optical fiber holder**

Fix the optical fiber holder with a suitable adhesive



Setzen Sie den Lichtwellenleiter (d=2 mm / L= 30 cm) in den Lichtleiterhalter ein

Put the optical fiber (d=2 mm / l=30 cm) into the optical fiber holder



Verbinden Sie das andere Ende des 30 cm langen Lichtwellenleiters mittels des Adapters mit dem 19,1 mm langen Lichtwellenleiter-Endstück

Connect the other end of the 30 cm long optical fiber using the included adapter with the 19,1 mm long optical fiber tail end

