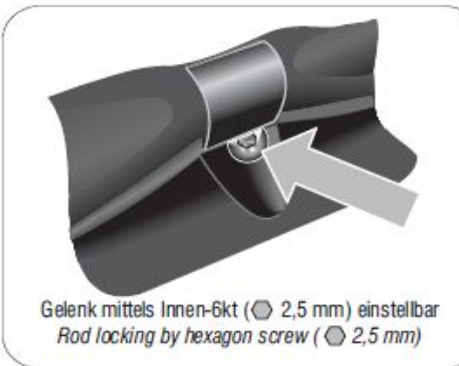
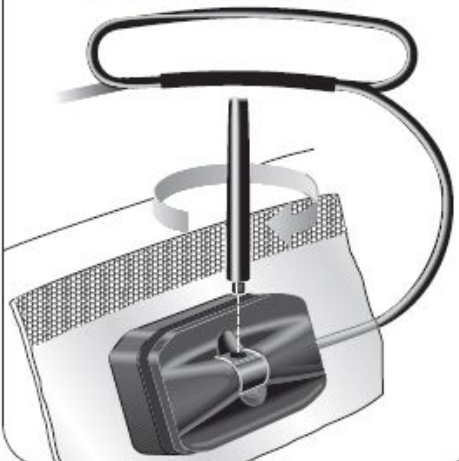


**6** Hinweis: Kabelschleife nicht öffnen!  
 Note: Do not open cable loop!



Gelenk mittels Innen-6kt (⌀ 2,5 mm) einstellbar  
 Rod locking by hexagon screw (⌀ 2,5 mm)



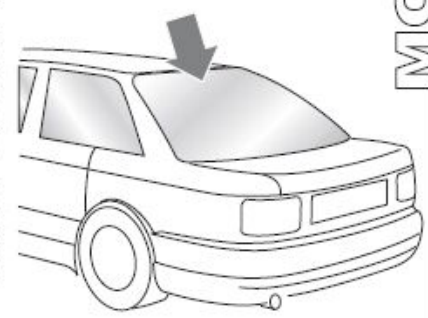
max. 20°

Für eine optimale Signalübertragung zu beachten

Rod to be vertical for optimum reception

Montageanleitung 4573\_01.00\_96.odt 08/2012

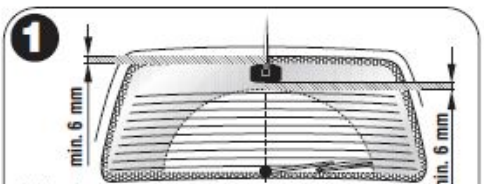
MOUNTING INSTRUCTIONS



**DAB-Glasklebeantenne  
 B III aktiv/ L-Band**

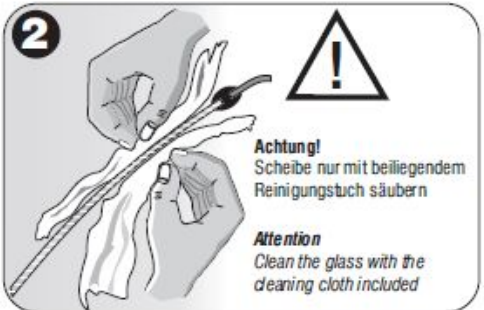
**DAB-Glass Mount Antenna  
 B III active/ L-Band**

MONTAGEANLEITUNG



**1**  
**Achtung!**  
 Im Heizdrahtbereich ist mit eingeschränkten Übertragungseigenschaften zu rechnen; bei getönten Scheiben auf Metallbeschichtungs-basis ist die elektrische Funktion erheblich gestört.  
**Hinweis:**  
 Bei Fahrzeugen, deren Heckscheibenwischerbereich größer ist, als im Bild dargestellt, kann die Antenne auch seitlich installiert werden.

**Attention**  
 Locating the antenna in the area which has heating wires or metallic tinting may have a limiting effect on the reception  
**Advice**  
 If the rear wiper does not allow correct positioning the antenna can be installed on side windows



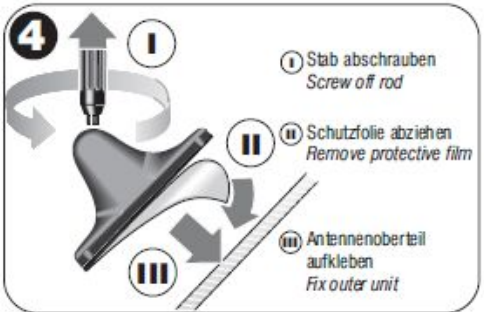
**Achtung!**  
 Scheibe nur mit beiliegendem Reinigungstuch säubern

**Attention**  
 Clean the glass with the cleaning cloth included



Bei Außentemperaturen unter 20° C vor dem Aufkleben - Scheibe anwärmen

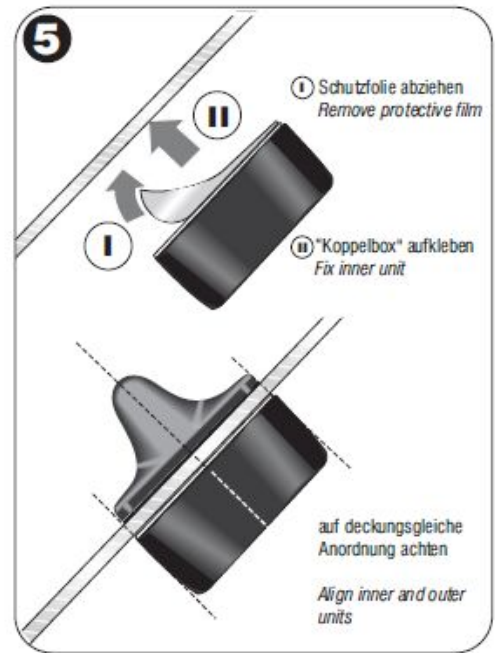
When the outside ambient temperature is below 20°C heat the area



I Stab abschrauben  
 Screw off rod

II Schutzfolie abziehen  
 Remove protective film

III Antennenoberteil aufkleben  
 Fix outer unit

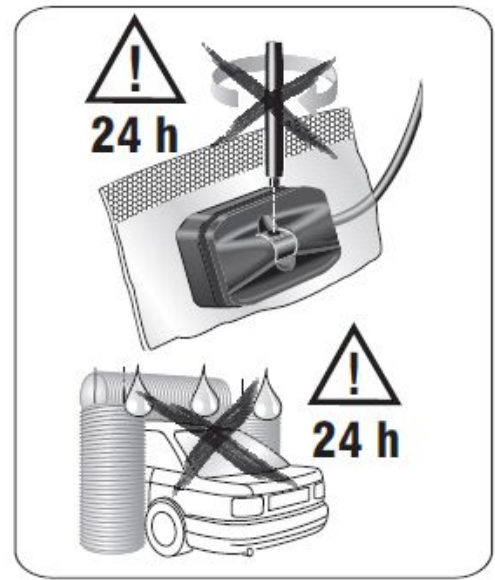


I Schutzfolie abziehen  
 Remove protective film

II "Koppelbox" aufkleben  
 Fix inner unit

auf deckungsgleiche Anordnung achten

Align inner and outer units



24 h

24 h

Spannungsversorgung +7...12V/ ~20 mA über HF-Kabel

Power supply +7...12/ ~20 mA via RF-cable